

雙面列印-印表機使用說明

為了環保請不要列印此文件，請在電腦上直接閱讀說明！

雙面列印法可以減少紙張浪費，**減輕攜帶重量與空間**，可以減少砍樹，減少地球暖化現象及極端氣候出現，有這麼多好處，希望您努力印作業之餘，也一起攜手作環保。

- 一、[雙面列印- HP-LJ 1022n 印表機使用說明](#)
- 二、[雙面列印- HP-LJ P1505n 印表機使用說明](#)
- 三、[雙面列印- HP-LJ P1606dn/M201dw 印表機使用說明](#)

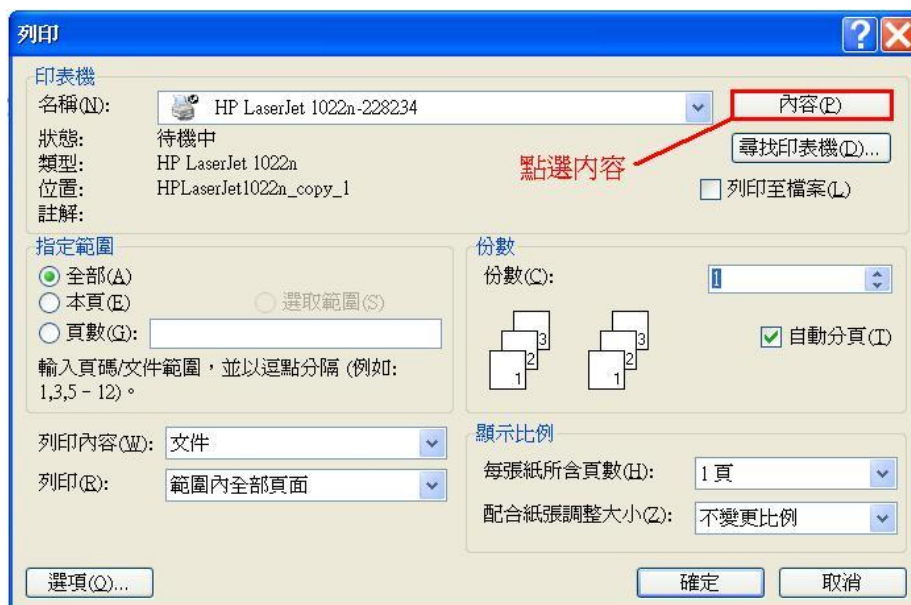
若能搭配以下作法印表會更快速更環保：

1. 印表前請先取消 PDF 或 PowerPoint 的背景再列印(請參閱[環保健康印表法](#))
2. 再配合單面多頁列印法，把多頁列印在**同一面**報表紙上，就可以為保護地球貢獻更多。(請參閱[環保快速印表法](#))
3. 如果資料能不印出來，盡量只存電子檔的話，就達到終極環保了!!!

雙面列印法-HP-LJ 1022n 印表機使用說明

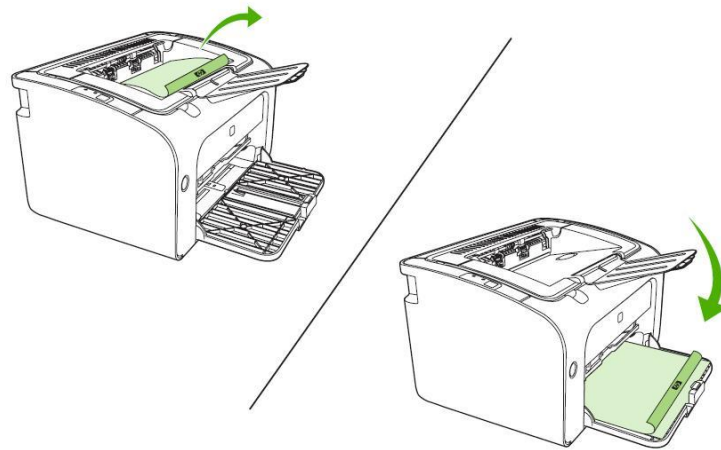
紙張雙面列印（手動雙面列印）


1. 若要在紙張的兩面進行列印（手動兩面列印），則該頁紙張必須送入裝置兩次。
2. 須先啟動雙面列印裝置。(如下圖示) 按「內容」⇒「完稿」⇒「雙面列印(手動)」打勾按確定
(註:Office 2010請點選 [印表機內容] ⇒「完稿」⇒「雙面列印(手動)」打勾按確定)





3. 按下確定後，即可開始雙面列印。
4. 每一頁第一面印好後，將整疊紙張方向不變地從出紙槽中取出(列印資料會在下方，請不要更動順序與前後方向)。保持相同的方向，將整疊紙張放入進紙槽，已列印的那面朝下。

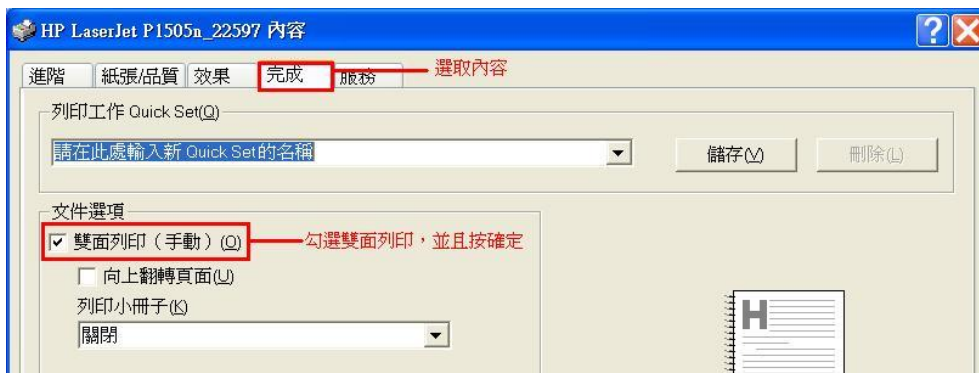
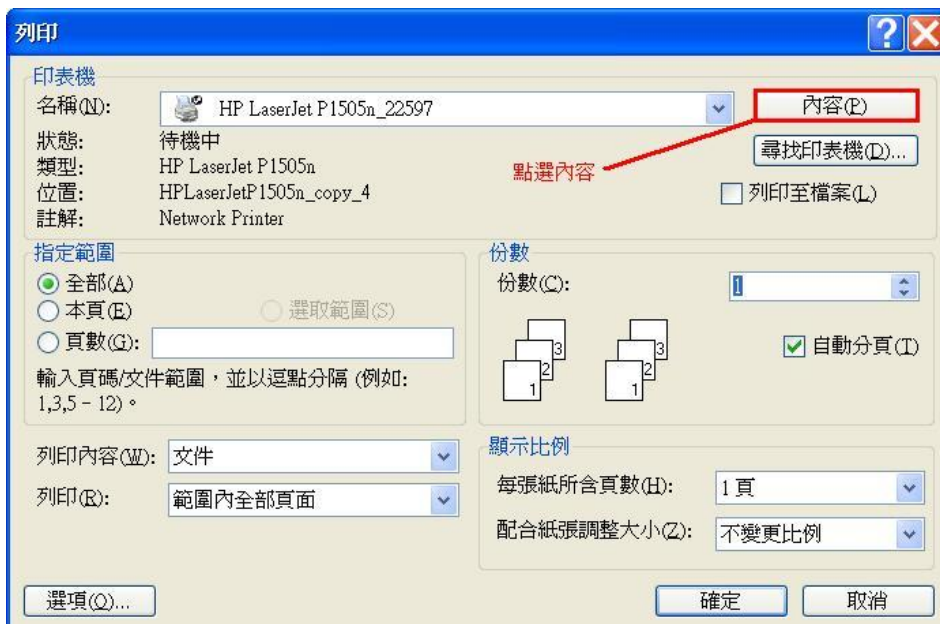


5. 將紙放入進紙槽後，按一下列印按鈕 ，即可繼續未完成的列印。
6. 若上述的方法還是不能解決同學的問題，請將印表機重新開機，並且建議電腦本身也能重新開機，在電腦重新開機前，請同學先將須儲存的資料先暫存在暫存槽(E槽或F槽)裡，否則資料在重開機後會遺失。若印表機及電腦重新開啟後，還是有相同問題存在，請盡速告知工讀生。

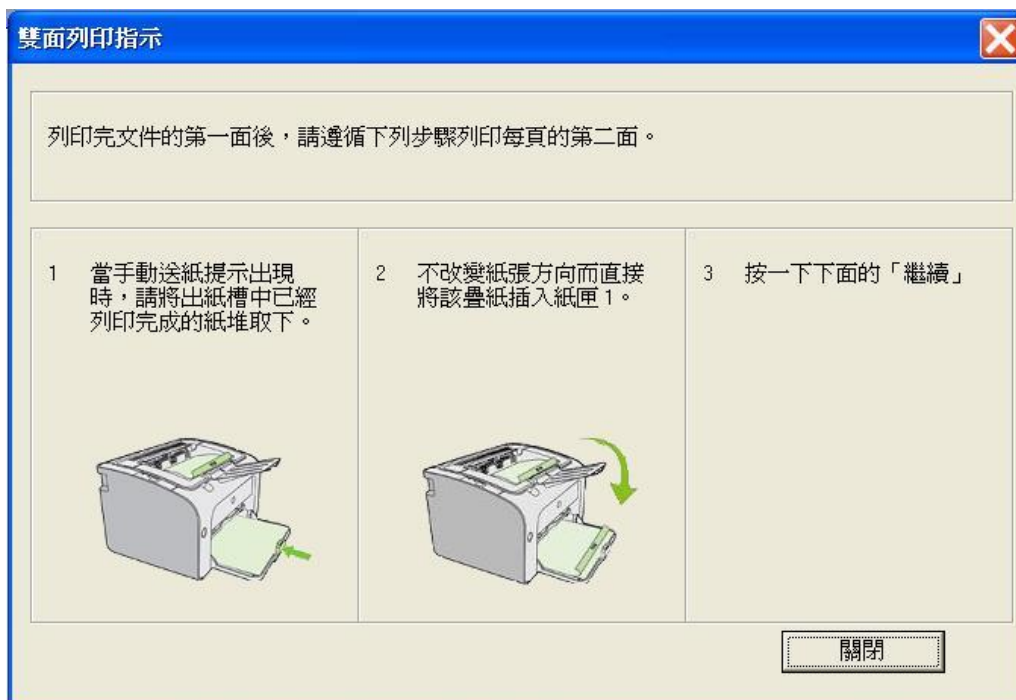
雙面列印法-HP-LJ P1505n 印表機使用說明

紙張雙面列印 (手動雙面列印)

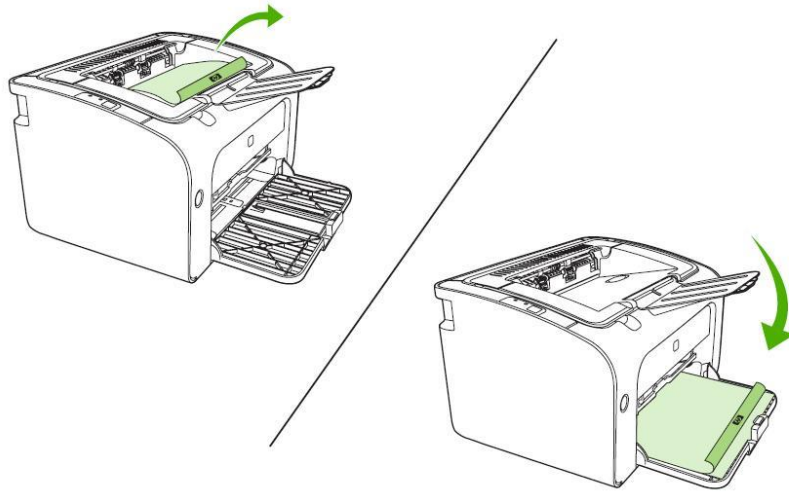
1. 若要在紙張的兩面進行列印 (手動兩面列印)，則該頁紙張必須送入裝置兩次。
2. 須先啟動雙面列印裝置。(如下圖示) 按「內容」⇒「完成」⇒「雙面列印(手動)」打勾按確定
(註:offie2010請點選 [印表機內容] ⇒「完成」⇒「雙面列印(手動)」打勾按確定)



3. 按下確認後，即會出現下圖說明如何放紙操作。



4. 每一頁第一面印好後，將整疊紙張方向不變地從出紙槽中取出(列印資料會在下方，請不要更動順序與前後方向)。保持相同的方向，將整疊紙張放入進紙槽，已列印的那面朝下。



5. 按一下繼續以列印第二面。按一下繼續之後，在 HP LaserJet P1500 系列 控制面板上，按列印鈕後，即可繼續列印。
6. 若上述的方法還是不能解決同學的問題，請將印表機重新開機，並且建議電腦本身也能重新開機，在電腦重新開機前，請同學先將須儲存的資料先暫存在暫存槽(D槽或E槽或F槽)裡，否則資料在重開機後會遺失。若印表機及電腦重新開啟後，還是有相同問題存在，請盡速告知工讀生。

雙面列印法-HP-LJ P1606dn/M201dw 印表機使

用說明

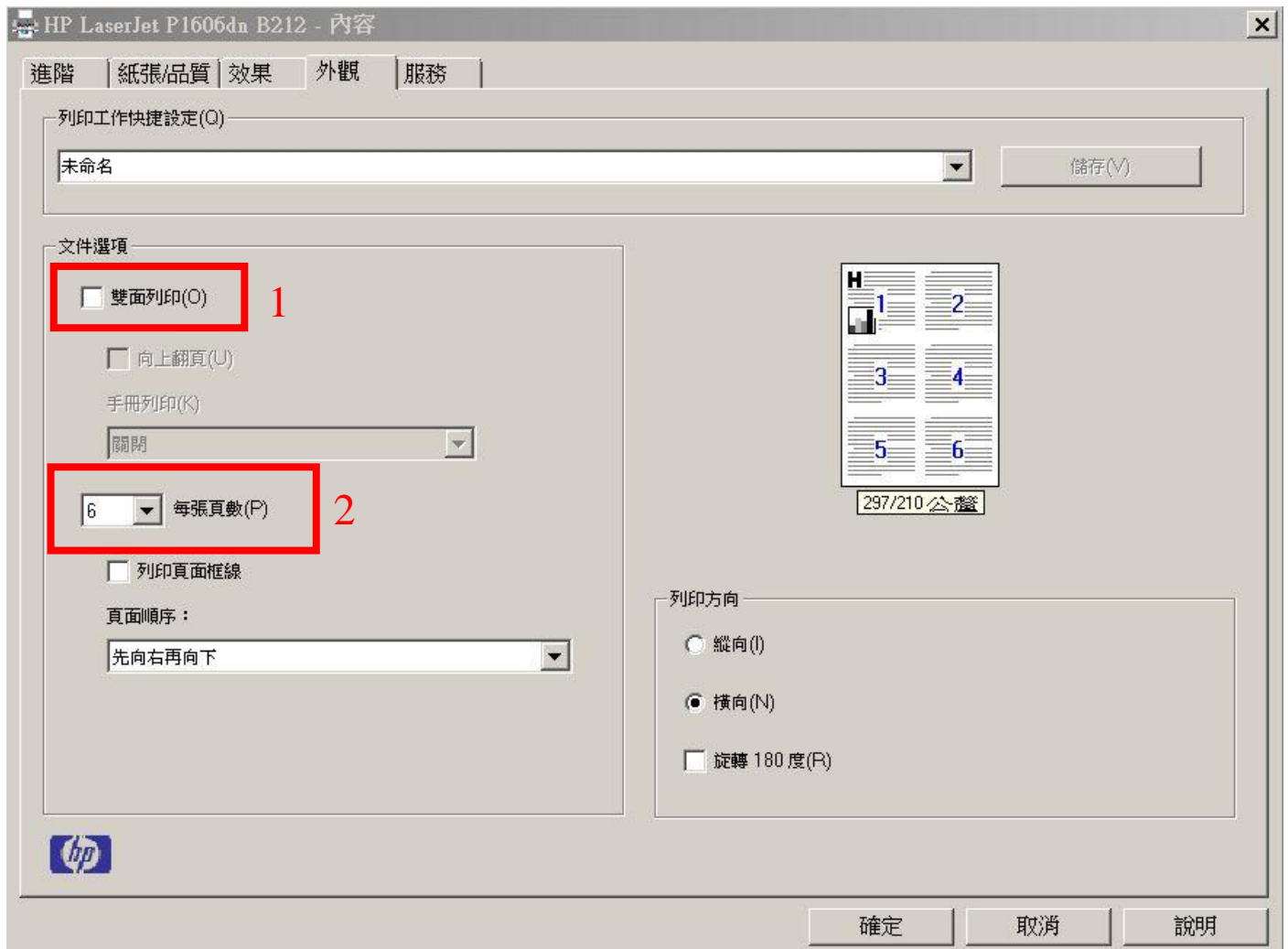
紙張雙面列印（自動雙面列印）

（P1606dn/M201dw印表機，系統預設為自動雙面列印，除非前一位使用者有改過，因此僅需確認以下步驟即可，若您不會調整設定，請重新開機再使用即可）

1. 『開啟檔案，點選『列印』，會出現列印設定的視窗，點選 1『雙面列印』則可直接印出；或點選2『印表機內容』進入內部設定。



2. 『外觀』⇒1『雙面列印』打勾按確定，若是PPT檔，請加勾2『每頁頁數』 4-9頁選項，以增加列印速度。



3. 若上述的方法還是不能解決同學的問題，請將印表機重新開機，並且建議電腦本身也能重新開機，在電腦重新開機前，請同學先將須儲存的資料先暫存在暫存槽(D槽或E槽或F槽)裡，否則資料在重開機後會遺失。若印表機及電腦重新開啟後，還是有相同問題存在，請盡速告知工讀生。